

Ttulpe

Outdoor HD-6

Instructies voor
gebruik, installatie
en onderhoud



Inhoudsopgave

1. Inleiding
2. Waarschuwingen
3. Algemene aanwijzingen
4. Bedieningsinstructies
5. Storingen
6. Onderhoud
7. Technische gegevens en kenmerken
8. Technische specificaties
9. Verklaring van overeenstemming
10. Instructie gasconversie
11. Garantiecertificaat - TTulpe®
12. Opmerkingen

Inhoud van de doos

1. TTulpe HD-6 geiser
2. Gasdrukregelaar met gas slang
3. 2 D-Cell (LR 20) Batterijen
4. Douchekop met slang
5. 1 Tuinslangaan sluiting
6. Teflon tape
7. Handleiding
8. Montageschroeven



1. Inleiding

Beste koper

Gefeliciteerd met uw aankoop van een TTulpe® HD-6 buitengeiser. Wij kunnen met een gerust hart beloven dat onze gasgeisers in uw behoeften zullen voorzien. Het gebruik van moderne technologieën en hoogwaardige materialen bij de fabricage van deze apparaten heeft gezorgd voor populariteit van en vertrouwen in het merk TTulpe®. TTulpe® elektrische en gasgeisers zijn strikt ontworpen en gefabriceerd in overeenstemming met internationale standaarden om een betrouwbare en veilige werking te garanderen. Alle modellen worden aan een door de EU verplichte certificering onderworpen en voldoen volledig aan de vereisten van de 2016/426/EC-richtlijn voor gastoestellen. Deze handleiding heeft betrekking op TTulpe® modellen (Serie HD buitengeiser). De modelnaam van de geiser die u hebt aangeschaft, staat vermeld in het hoofdstuk over "Garantie van de Fabrikant" (Onderdeel "Sales Mark") en op een identificatieplaatje op de behuizing van het apparaat.

Toepassen van de geiser

Deze geiser is bedoeld voor het verwarmen van drinkwater. Het gebruik van het apparaat voor een ander doel kan de levensduur verkorten.

Type

TTulpe®HD-6 buitengeiser

Het model gasgeiser dat u hebt gekozen kan alleen buitenshuis worden gebruikt en is een 6 liter per minuut model met een open rookgasafvoer. De HD-6 buitengeiser is een draagbare, tankloze geiser. De temperatuur wordt handmatig geregeld met de gas- en watertoevoerknoppen. De geiser is voorzien van automatische veiligheidscontroles voor een veilige en efficiënte werking. Een douchekop met aan/uit-schakelaar en meerdere soorten stralen is inbegrepen. De ontsteking geschiedt automatisch en wordt gevoed door 2 batterijen van het type "D" cel (LR 20) (inbegrepen). De branders schakelen in als er water stroomt en uit als het water wordt dichtgedraaid. De geiser is niet voorzien van een waakvlam! Een materiaalpakket met schroeven en aansluitingen wordt meegeleverd om de installatie te vergemakkelijken. De ideale waterdruk ligt tussen 1-6 bar.

Netdruk

De geiser is ontworpen om te werken met de netdruk en wordt direct op de hoofdwaterleiding aangesloten. De druk van het net dient hoger te zijn dan 1 Bar om geactiveerd te kunnen worden.

Hoe heet kan het water zijn?

De geiser heeft een minimale temperatuurinstelling van 30°C en een maximale thermostaatinstelling van 60°C.

Het water verhoogt het risico op brandwonden

Deze geiser kan water leveren van een temperatuur die brandwonden kan veroorzaken. Controleer de watertemperatuur vóór gebruik, bijvoorbeeld wanneer u onder de douche gaat of een bad of wastafel vult, om te zorgen dat de temperatuur geschikt is voor de toepassing en geen brandwonden veroorzaakt.

2. Waarschuwingen

WAARSCHUWING : Indien de informatie in deze instructies niet nauwkeurig wordt gevolgd, kan dit tot brand of explosie, schade aan eigendommen, persoonlijk letsel of de dood leiden. Gebruik een professioneel en deskundig monteur. Installatie vereisten variëren van land aan land. Ttulpe of zijn wederverkopers zijn niet aansprakelijk voor onjuist gebruik of installatie.

Belangrijke veiligheidsinformatie - lees alle instructies vóór gebruik

Zorg dat u de gehele gebruiks- en onderhoudshandleiding leest en begrijpt alvorens te proberen deze geiser te installeren of bedienen. Dit kan u tijd en geld besparen. U dient in het bijzonder aandacht te besteden aan de veiligheidsinstructies. Het niet opvolgen van de veiligheidsinstructies kan tot ernstig lichamelijk letsel of de dood leiden. Indien u problemen hebt om de instructies in deze handleiding te begrijpen of indien u vragen hebt, dient u onmiddellijk te STOPPEN en hulp in te schakelen van een vakkundige monteur of het lokale gasbedrijf.

Gevaar!

Installeer de geiser correct

Het niet correct installeren van de geiser in de buitenlucht, volgens de installatie-instructies in deze handleiding kan tot een onveilige werking van de geiser leiden. Om brandgevaar, explosie of verstikking door koolmonoxide te voorkomen, mag deze geiser nooit worden gebruikt tenzij deze op de juiste wijze is geïnstalleerd en de juiste luchtvoorziening heeft voor een goede werking. De waterdruk mag niet hoger zijn dan 8 bar.

Waarschuwing

Benzine, evenals andere ontvlambare materialen en vloeistoffen (lijm, oplosmiddelen, verfverduuners etc.) en de dampen die deze stoffen vrijgeven zijn extreem gevaarlijk. NOOIT benzine of andere ontvlambare of brandbare materialen bij of in de nabijheid van een geiser of enig ander apparaat gebruiken of bewaren. Lees de labels op de geiser en volg deze op, evenals de waarschuwingen in deze handleiding. Het niet opvolgen van de labels en de waarschuwingen kan tot schade aan eigendommen, lichamelijk letsel of de dood leiden.



Dampen van ontvlambare vloeistoffen exploderen en ontbranden en kunnen tot de dood of ernstige brandwonden leiden.

Geen ontvlambare producten gebruiken of opslaan.

Houd ontvlambare producten:

1. Ver weg van de geiser
2. In goedgekeurde containers
3. Goed gesloten
4. Buiten bereik van kinderen bewaren

De geiser is uitgerust met een brander.

De brander:

1. Kan op ieder moment inschakelen en
2. Doet ontvlambare dampen ontbranden.

Dampen:

1. Zijn onzichtbaar
2. Zijn zwaarder dan lucht
3. Verspreiden zich over grote afstand over de vloer
4. Kunnen vanuit andere ruimten naar de waakvlam worden geleid door tocht.
5. Installatie: Lees de waarschuwingen en instructies aangaande de geiser en volg deze op. Indien de gebruikershandleiding ontbreekt, dient u contact op te nemen met de leverancier of de fabrikant.

Gevaar!

Propan/butaangas modellen

LP heeft een toegevoegde geurstof om een gaslek te helpen detecteren. Sommige mensen zijn fysiek niet in staat om deze geurstof te ruiken of te herkennen. Vraag uw gasleverancier om advies indien uw twijfelt of niet bekend bent met de geur van LP. Andere omstandigheden, zoals "geurstofvervaging", die de intensiteit van de geurstof doen afnemen, kunnen een gaslek ook verbergen of camoufleren.

- Geisers gestookt op LP-gas verschillen van aardgasmodellen. Een aardgasgeiser werkt niet veilig op LP-gas en vice versa
- Probeer nooit de geiser om te bouwen van LP-gas naar NG of vice versa. Om mogelijk schade aan apparatuur, persoonlijk letsel of brand te voorkomen, dient u de geiser aan te sluiten op een brandstoftype dat overeenkomt met de gegevens op het typeplaatje.
- LP-gas dient met grote voorzichtigheid te worden gebruikt. LP-gas is zwaarder dan lucht en hoopt zich allereerst op in lagere niveaus waardoor het moeilijk wordt opgemerkt op neusniveau.
- Alvorens te proberen de geiser aan te steken, dient u eerst te controleren op eventuele gaslekken. Gebruik een sopje om alle gasaansluitingen en verbindingen te controleren. Luchtbellen bij een verbinding wijzen op een lek dat dient te worden gedicht. Indien u controleert op lekken van gas door te ruiken, dient u dit ook vlak boven de vloer te doen.
- Voor LP-applicaties adviseren wij gasdetectors en deze dienen volgens de aanbevelingen van de fabrikant van de detector en/of plaatselijke wetten, regels, voorschriften en gewoontes te worden gebruikt.

Indien een gaslucht wordt geroken, dient de gaskraan bij de tank of de hoofdkraan van uw gasvoorziening onmiddellijk te worden gesloten! Gebruik geen open vuur om een gaslek op te sporen.

Alleen bestemd voor gebruik buitenshuis.

Extra waarschuwingen:

1. Laat de geiser nooit onbeheerd achter.
2. De uitlaatgassen en de bovenkant van de draagbare, tankloze geiser is **HEET!** Plaats geen handen of vreemde voorwerpen in de buurt van de bovenkant van de geiser.
3. Niet gebruiken bij harde wind.
4. Gebruik alleen vloeibaar propaan- of butaangas.
5. Draai de aansluiting van de gasregelaar op de draagbare, tankloze geiser niet te vast aan met een moersleutel. Dit kan een scheur in de gasregelaar veroorzaken. Gebruik altijd twee moersleutels.
6. Apparaat voorzien van atmosferische detectie.
7. Dit apparaat mag alleen voor korte leveringen worden gebruikt.
8. **Belangrijk!** Dit apparaat mag niet worden aangesloten op een rookgasafvoer.

Milieueffecten

NOx identificeert de groep van de twee belangrijkste stikstofoxiden:

- NO Stikstofmonoxide (niet schadelijk voor mensen)
- NO₂ Stikstofdioxide (zeer schadelijk voor mens en milieu).

NOx wordt gevormd tijdens verbrandingsprocessen bij hoge temperaturen. Om de uitstoot van NOx te verminderen, is het noodzakelijk om de vlam te koelen.

Het water in de geiser wordt verhit door de warmtewisselaar stroomt door de brander, de vlam wordt gekoeld en het water gaat naar de eindgebruiker.

De specifieke brander koelt de vlam en controleert de luchtstroom die nodig is voor de verbranding, de afgekoelde vlam zorgt ervoor het verlies van thermisch rendement te vermijden en een optimale verbranding met lage emissies te genereren.

Ttulpe geeft om het milieu. Onze geisers bevatten geen gevaarlijke materialen voldoen aan de limieten zoals vastgesteld door de RoHS Richtlijn (EU) 2015/863 tot wijziging van Bijlage II bij de Richtlijn 2011/65/EU.

3. Algemene instructies

Het doel van deze handleiding is tweeledig; ten eerste om de installateur de basisaanwijzingen en aanbevelingen voor het correct installeren en afstellen van de geiser te bieden en ten tweede om de eigenaar of de gebruiker de eigenschappen, bediening, veiligheidsmaatregelen, het onderhoud en probleemoplossing van de geiser uit te leggen. Alle personen die betrokken zijn bij het installeren, het bedienen of het afstellen van deze geiser dienen de instructies aandachtig te lezen zodat zij begrijpen hoe dit dient te gebeuren. Indien u deze instructies of voorwaarden niet begrijpt, dient u een vakman te raadplegen. Eventuele vragen met betrekking tot de werking, de onderhoudsservice of garantie van deze geiser dienen direct aan TTulpe B.V. of één van haar internationale Distributeurs te worden gericht. Nederland/Frankrijk/Duitsland /VK/België: TTulpe B.V., +31 (0)226-428877, info@ttulpe.com. Gooi deze handleiding niet weg.

- Lees de instructies in dit boekje aandachtig door en volg deze op.
- Na het installeren van het apparaat, dient u de gebruiker te informeren over de werking en deze handleiding aan de gebruiker te overhandigen. Deze handleiding vormt een integraal en essentieel onderdeel van het product en dient te worden bewaard voor toekomstige raadpleging.
- Installatie en onderhoud dient door erkende vakmensen te worden uitgevoerd, in overeenstemming met de geldende voorschriften en de instructies van de fabrikant. Geen werkzaamheden uitvoeren op afstellingsonderdelen die zijn verzegeld.
- Niet correct installeren of onvoldoende onderhoud kan schade of letsel veroorzaken. De fabrikant accepteert geen aansprakelijkheid voor schade als gevolg van niet correct installeren of gebruiken of ontstaan door het niet opvolgen van de instructies.
- Alvorens reiniging of onderhoud uit te voeren, dient u de gastoevoer dicht te draaien middels de daarvoor bedoelde afsluiters.
- In geval van storing en/of een slechte werking, dient u het apparaat uit te schakelen. Probeer niet zelf het apparaat te repareren of direct in te grijpen.
- Neem contact op met een gekwalificeerde vakman. Reparatie/vervanging van de producten dient alleen door gekwalificeerde vakmensen te worden uitgevoerd met originele vervangingsonderdelen. Niet-naleving van het bovenstaande kan de veiligheid van het apparaat beïnvloeden.
- Dit apparaat dient alleen voor het beoogde doel te worden gebruikt. Ieder ander gebruik wordt beschouwd als incorrect gebruik en is derhalve gevaarlijk.
- De verpakkingsmaterialen zijn potentieel gevaarlijk en mogen niet binnen het bereik van kinderen worden achtergelaten.
- Het apparaat dient niet door mensen (met inbegrip van kinderen) met beperkte fysieke, zintuigelijke of mentale vaardigheden of zonder ervaring en kennis van het apparaat te worden gebruikt, tenzij zij geïnstrueerd zijn of toezicht wordt gehouden tijdens het bedienen door iemand die verantwoordelijk is voor hun veiligheid.
- Het apparaat en de accessoires dienen op de juiste wijze te worden afgevoerd, volgens de geldende voorschriften.
- De in deze handleiding getoonde afbeeldingen zijn een vereenvoudigde weergave van het product. Er kan sprake zijn van kleine en onbeduidende verschillen met het daadwerkelijk geleverde product.
- Het is raadzaam om gedurende lange periodes van inactiviteit tijdens de winter maanden de geiser te volledig te laten leeglopen om vorstschade te voorkomen. U dient als volgt te werk te gaan: Open de aftapkraan bij de binnenkomende wateraansluiting (overdrukventiel, pagina 17). Laat al het water uit het apparaat lopen.

4. Gebruiksaanwijzing

1. Als u een standaard tuinslang gebruikt, sluit u uw watertoevoer aan op de aansluiting met de aanduiding 'Water Input' met behulp van de juiste adapters. Gebruik afdichtingstape of een andere goedgekeurde afdichtingsmethode op de schroefdraad voor een veilige, waterdichte aansluiting. Controleer of de zeef in de waterinlaat op zijn plaats zit en schoon is. Sluit vervolgens de watertoevoer aan.
2. Indien uw draagbare geiser met gaslangen is geleverd, sluit u de regelaar aan op de slang met de juiste maat voor uw regio. Gebruik anders de mee bijgeleverde gasregelaar en slangassemblage. Monteer vervolgens de gastoevoerleiding en de regelaar op de draagbare, tankloze geiser.
3. Bevestig de slang van de douchekop op de wateruitgang op de aansluiting gemarkeerd met 'Wateruitgang'. Niet te vast aandraaien.
4. Installeer twee "D" cel batterijen (LR 20) in het vak rechtsonder op de geiser. Controleer of de batterijen juist gepolariseerd zijn.
5. Gebruik het bovenste lipje van de draagbare, tankloze geiser om de geiser te hangen aan een schroef die 9 kg kan dragen. Hang de geiser op een comfortabele hoogte zonder de gasslang te belasten. De geiser niet aan de handgreep ophangen! Monteer deze draagbare, tankloze geiser niet permanent!
6. Bevestig de gasregelaar met de slang aan de LP-tank.



LAAT GASTANKKRAAN IN DE "OFF" STAND

GASAANSLUITING

DE GASAANSLUITING DIEN TE WORDEN GEÏNSTALLEERD MET AFDICHTINGSTAPE. ER KUNNEN MEERDERE WIKKELINGEN AFDICHTBAND NODIG ZIJN OM EEN VOLLEDIGE AFDICHTING TE GARANDEREN. CONTROLEER ALTIJD OP GASLEKKEN VOORDAT U DE GEISER GEBRUIKT.

Waarschuwing:

Dit model is alleen voor recreatief & draagbaar en gebruik buitenshuis bedoeld. Dit model kan NIET permanent worden gemonteerd of op een vaste leiding worden aangesloten.

1. Schakel de aangesloten watertoevoer in. Zorg ervoor dat u voldoende waterdruk hebt tussen 1.0-5.5 bar.
2. Zet uw douchekop in de "off" stand.
3. Draai de gaskraan op de gasflus helemaal open.
4. ALS U EEN GASLUCHT RUIKT, DRAAI DAN ONMIDDELIJK DE GASKRAAN DICHT!!
5. Zet de knop van de waterregelaar op de voorkant van de draagbare, tankloze geiser op de hoogste stand.
6. Set de gasregelknop op de voorkant van de draagbare, tankloze geiser op de minimumstand.
(Schakel de "aan-uit-knop aan de onderkant van het apparaat" in)
7. Zet uw douchekop op de "on" stand stel de gewenste watertoevoer in.
8. Als de brander na 5 seconden nog niet ontsteekt, schakel de geiser dan uit en ga naar het hoofdstuk "Problemenoplossing".
9. De temperatuur van het uitgaande water is afhankelijk van de temperatuur van het inkomende water in verhouding tot de hoeveelheid toegepaste warmte. Wees uiterst voorzichtig bij het instellen van de temperatuur van het uitgaande water.

Afstelling

Waarschuwing: DE DRAAGBARE, TANKLOZE GEISER IS IN STAAT OM VERBRANDENDE WATER-TEMPERATUREN TE PRODUCEREN!

10. Met de waterregelaar ingesteld op hoog, en de gasregelaar ingesteld op laag, voelt u het uitgaande water. Dit is de laagst mogelijke instelling.
11. Om de uitgaande temperatuur aanvankelijk te verhogen, draait u de gaskraan langzaam naar de maximale stand. Stel langzaam af en controleer de temperatuur regelmatig. Er zal een kleine vertraging zijn tussen het verhogen van de gastoevoer en de verhoging van de watertemperatuur.
12. Mocht de uitgaande watertemperatuur hoger moeten zijn, verlaag dan langzaam de watertoevoerregelaar totdat de gewenste temperatuur is bereikt.
(Waarschuwing: De originele temperatuursensor van deze geiser niet veranderen)
13. Open na gebruik of opslag de aftapkraan (geribbelde cilindrische staaf naast de watertoevoerkraan) om het water af te voeren.
14. Sluit de gastoevoer af.

Als de geiser voor een langere periode wordt opgeslagen, verwijder dan de batterijen uit het batterijvak en laat al het water uit de geiser lopen.

Waarschuwing:

Als de buitentemperatuur rond of onder het vriespunt ligt, dient u ervoor te zorgen dat de aftapkraan wordt geopend en het water na elk gebruik uit de draagbare, tankloze geiser wordt afgetapt om interne schade aan de waterregelaar te voorkomen. U dient eveneens de uitgaande waterleiding los te koppelen om ervoor te zorgen dat al het water in de warmtewisselaar wordt afgetapt. Het niet correct aftappen van uw draagbare, tankloze geiser zal vorstschade veroorzaken die al dan niet te repareren is en niet door de garantie wordt gedekt.

5. Storingen

De draagbare, tankloze geiser start niet - er zijn geen hoorbare klikken bij het opstarten:

- a. Controleer eerst of het inkomende water aan de "juiste" kant van de draagbare, tankloze geiser zit. Als het inkomende en uitgaande water omgekeerd zijn, zal de draagbare, tankloze geiser niet werken. Het inkomende water zit uiterst rechts en het uitgaande water in het midden.
- b. De "Aan/uit" schakelaar moet met het teken omlaag ingedrukt zijn.
- c. Controleer of u nieuwe batterijen hebt en of de batterijen in de juiste stand zijn geplaatst.
- d. De belangrijkste reden waarom de draagbare, tankloze geiser niet ontsteekt, is dat er niet genoeg waterdruk is. U dient ervoor te zorgen dat u een minimum van 1,0 bar continue waterdruk hebt.
- e. Er is een draad losgeraakt in de draagbare, tankloze warmwatergeiser tijdens het transport. Zorg ervoor dat het gas UIT is en dat de schakelaar in de UIT-stand staat. Het voordeksel wordt vastgehouden door vier schroeven, twee boven, twee onder. De knoppen kunnen eraf worden getrokken. Alle bedrading wordt met plastic connectoren aangesloten. Deze connectoren zijn allemaal zichtbaar zonder verdere demontage van de draagbare, tankloze geiser. Het moet duidelijk zichtbaar zijn wanneer een draad is losgeraakt.
- f. Het is mogelijk dat er wat vuil of epoxy in de waterregelaar is gekomen. Controleer of de zeef op de watertoevoer vrij is van vuil. U kunt ook de aansluiting omkeren door uw waterbron te nemen en aan de kant van de wateruitlaat aan te sluiten en het systeem omgekeerd te spoelen. Propanogasflessen zijn soms verontreinigd met lucht, vooral nieuwe tanks als ze voor het eerst gevuld worden. Schakel de draagbare, tankloze geiser aan en uit met de schakelaar op de douchekop (5) om de lucht uit het gas te verwijderen.
- g. De ingebouwde kantelschakelaar is ingeschakeld. Zorg ervoor dat u de geiser verticaal monteert met het zwarte rooster aan de bovenkant.

De draagbare, tankloze warmwatergeiser start niet - maar er zijn hoorbare klikken bij het opstarten:

- a. De draagbare, tankloze geiser heeft een minimum van ongeveer 2 liter per minuut en een minimum van ongeveer 1,0 bar nodig. Opmerking: De waterdruk is aan de lage kant van de bedrijfsparameters. U hebt een aanhoudende waterdruk van ongeveer 1,8-4,1 bar nodig voor adequaat gebruik als u een 12/24 volt pomp gebruikt. Zie "Afstelling" in vorig hoofdstuk.
- b. Veel wind. Om veiligheidsredenen start de geiser niet op bij aanhoudende wind. Zoek een alternatieve locatie voor de geiser.
- c. Geen of te weinig gas. Propanogascilinders zijn soms verontreinigd met lucht, vooral nieuwe tanks als ze voor het eerst gevuld worden. Schakel de draagbare, tankloze geiser aan en uit door de schakelaar van de douchekop enkele keren (5) te gebruiken om de lucht uit het gas te zuiveren.
- d. De ontstekingsensor is verbogen en/of bevindt zich te dicht bij de brander. Controleer of de ontstekingspennen en de warmtesensor volledig verticaal staan en of ze een hoek van 90 graden hebben ten opzichte van de achterkant van de behuizing. Als deze niet recht staan (d.w.z. een hoek van 45 graden) dan kunt u ze voorzichtig met een tangetje rechtzetten.

Het water wordt niet warm genoeg:

- U gebruikt de draagbare, tankloze warmwatergeiser boven een hoogte van 1200 m. Hoewel de geiser in de praktijk is getest tot 1600 m, raden wij aan de geiser alleen beneden een hoogte van 1200-1600 m te gebruiken.
- Kijk in de kijkglazen (3 vlamvormige vensters op het voordeksel) om te zien of er een blauwe vlam is. Als de vlam geel is, kan er sprake zijn van een gebarsten gasregelaar. In dit geval de draagbare, tankloze geiser niet gebruiken.
- U gebruikt meer dan 6 liter water per minuut.

Er stroomt water, maar er komt geen warm water uit:

- Zorg ervoor dat u de inkomende watertoevoer en de uitgaande watertoevoer goed hebt aangesloten. De watertoevoer dient te zijn aangesloten op de inkomende aansluiting (uiterst rechts) en de douchekop dient te zijn aangesloten op de uitgaande watertoevoer (middelste aansluiting).
- Zorg ervoor dat u continu voldoende waterdruk heeft van ten minste 20 PSI / 1,4 bar.
- Zorg ervoor dat u voldoende gas in uw propaangasfles hebt en dat de LP-regelaar helemaal op de draagbare, tankloze geiser is aangedraaid.
- Voor de ontstekingsvonk zijn verse batterijen nodig. Zorg ervoor dat de batterijen in de juiste polariteit zijn geplaatst (+/-) De negatieve pool van de batterij naar de veerzijde van het batterijvak.

De draagbare, tankloze geiser doet niets:

- Zorg ervoor dat uw waterbron is aangesloten op de watertoevoerszijde (uiterst rechtse aansluiting) en dat de douchegreep op de waterafvoerszijde is aangesloten (middelste aansluiting).
- Zorg voor voldoende aanvoer van propaan.
- Zorg ervoor dat u verse batterijen heeft.

LET OP: DIT MODEL WORDT NIET AANBEVOLEN, NOCH IS HET GETEST VOOR PERMANENTE INSTALLATIES. DIT MODEL MAAKT DEEL UIT VAN ONZE DRAAGBARE SERIE EN DIEN T NA ELK GEBRUIK OP EEN WARMTE EN DROGE PLAATS TE WORDEN GEDEMONTEERD EN OPGESLAGEN.

DEZE HANDLEIDING EN ALLE INHOUD VAN Ttulpe® IS ONDERWIJZIG IN VERANDERING ZONDER VOORAFGAANDE KENNISGEVING.

Neem voor technische ondersteuning contact op met:
Ttulpe B.V. | Web: www.ttulpe.com, E-mail: info@ttulpe.com
Telefoon: 0031 226 428877
Adres: Wester Boekelweg 21a | 1718 MJ | Hoogwoud, Nederland.

6. Onderhoud

Het openen van de behuizing

Het openen van de behuizing van de geiser:

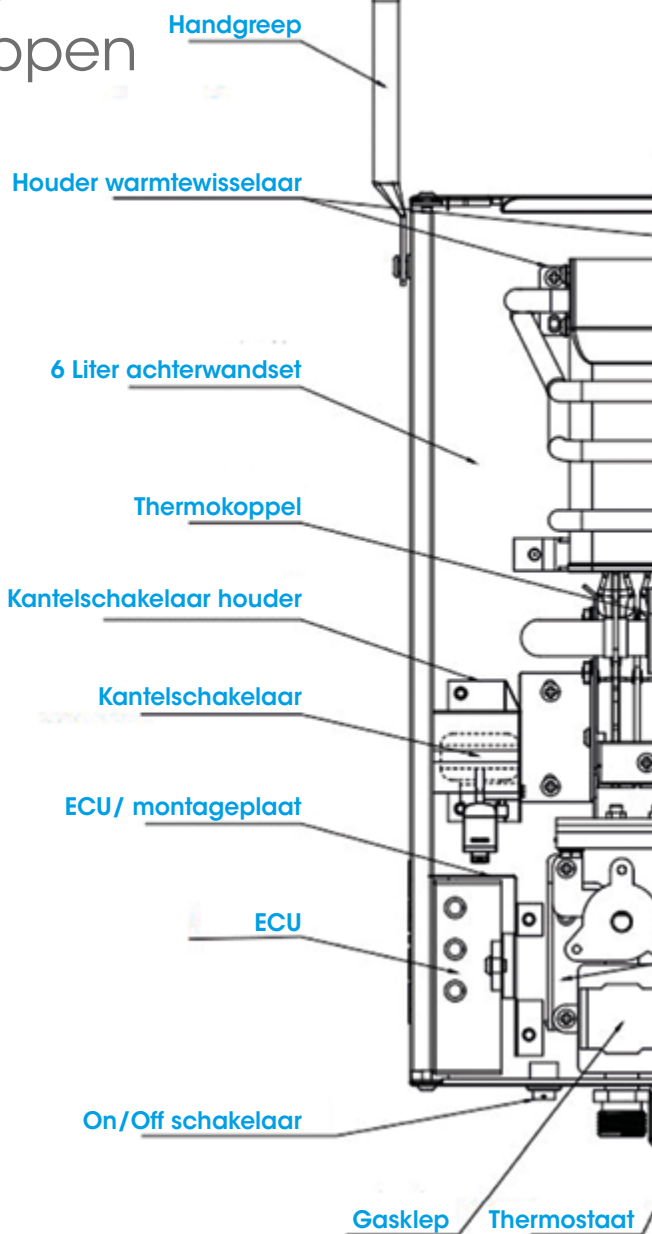
1. Maak de schroeven aan de boven- en onderkant los
2. Verwijder de behuizing voorzichtig.
3. Koppel de connector van de aan/uit-schakelaar los.
Sluit de gaskraan aangebracht bij de geiser af alvorens werkzaamheden in de geiser uit te voeren.

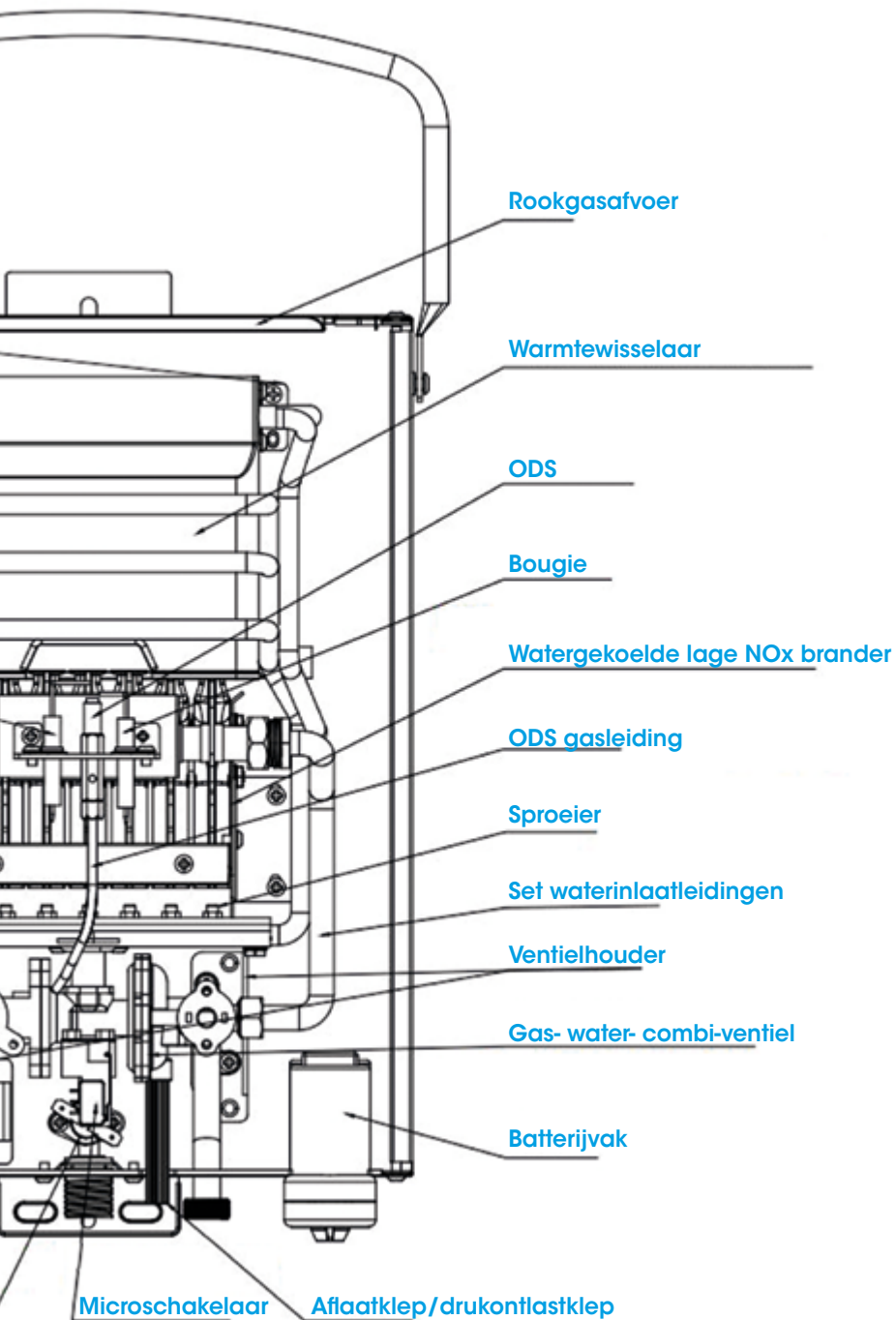
Periodieke controle

Om een langdurige goede werking van het apparaat te garanderen, dient een gekwalificeerde vakman jaarlijkse een controle uit te voeren waarbij de volgende zaken worden gecontroleerd:

- De bedienings- en veiligheidsinrichtingen dienen correct te werken.
- De brander en de warmtewisselaar dienen schoon en vrij van afzettingen te zijn. Gebruik geen chemische producten of staalborstels om te reinigen.
- De elektrodes dienen vrij van afzettingen te zijn en op de juiste wijze te zijn gepositioneerd.
- De gas- en wateraansluitingen dienen goed vastgedraaid te zijn.
- De gasstroom en -druk dienen overeen te komen met de in de betreffende tabellen aangegeven waarden.
- Controleer de batterijen op goede werking en lekkage. Bij twijfel vervangen.
- Voor periodes van inactiviteit tijdens de wintermaanden is het nodig om al het water uit de geiser af te tappen om vorstschade te voorkomen.
Ga als volgt te werk: Verwijder de aftapkraan die zich bij de wateraansluiting bevindt (overdrukventiel, pagina 17). Laat al het water uit het apparaat lopen.
Verwijder de batterijen voor periodes van inactiviteit.
- We raden aan om de gasdruk regelaar eenmaal per jaar te vervangen.

7. Technical gegevens en eigenschappen





8. Technische specificaties

Model/No.	Unit	TTulpe Outdoor HD-6
Pincode		2531DM-0022
Type		A11AS
Warmte-input Q_n (Hi)	kW	12
Min. warmte-input Q_{min} (Hi)	kW	5,3
Nominaal bruikbaar vermogen P_n (Hi)	kW	10,3
Min. bruikbaar vermogen P_{min}	kW	4,1
Nominaal warmte-efficiëntie	%	>84
Gas data		
Gascategorie	I3P(37)	I3P(50)
Model	Outdoor HD-6 P37	Outdoor HD-6 P50
Gastype	Propaan	Propaan
Gasdruk	37 mbar	50 mbar
Landen van bestemming	BE, CH, GZ, ES, FR, GB, GR, HR IE, IT, LT, NL, PL, PT, SI, SK, TR, SE	AT, BE, CH, CZ, DE, ES, FR, GB, NL, SK
Gasverbruik		
LPG (G31)	kg/h	0,76
Gemiddelde rookgastemperatuur		170
Gegevens warmwater		
Nominale watertoevoer		6
Koudwater inlaat is 15°C, watertemperatuur van maximum vlam kan bereiken	°C	67
Koudwater inlaat is 15°C, watertemperatuur van minimum vlam kan bereiken	°C	27
Minimale waterdruk P_w	bar	0,25
Maximale waterdruk P_w	bar	8
Gegevens elektriciteit		
Stroombron		3 V DC
Gegevens aansluitingen		
Aansluiting waterleiding	inch	G1 /2
Aansluiting gasleiding	inch	G1 /2
Afmetingen/gewicht		
Breedte x hoogte x diepte	mm	290 x 385 x 180
Gewicht	kg	6,3
Specificatie sproeier		
Hoeveelheid sproeiers	-	14
Vloeibaar petroleumgas G31 50 mbar		
Diameter sproeier	mm	0,45
Sproeierdruk	mbar	50
Vloeibaar petroleumgas G31 37 mbar		
Diameter sproeier	mm	0,47
Sproeier druk	mbar	37

9. Conformiteitsverklaring

EU CONFORMITEITSVERKLARING

We

Naam fabrikant: TTulpe B.V.

Adres fabrikant: Wester Boekelweg 21 a, 1718 MJ, Hoogwoud, Nederland.

Product: TTulpe draagbaar propaangas buitenshuis geiser

Model(len) / Type(n): HD-6 Outdoor P37
HD-6 Outdoor P50

Handelsnaam: TTulpe®

Serienummer: ---

voldoet aan de volgende EU-richtlijnen;

- Essentiële vereisten van de verordening betreffende gasverbrandingstoestellen
- (EU) 2016/426 Bijlage III, 1.

en dat de volgende geharmoniseerde standaarden zijn toegepast:

- EN 26:2015

De aangemelde instantie die het EU-typeonderzoek heeft uitgevoerd:

Certificaat EU-typeonderzoek: 2531DM-0022

Aangemelde instantie: DBI-C

Aangemelde instantie Nr. : 2531

Hoogwoud

Plaats

16 maart 2021

----- / ----- / -----

Datum (dag, maand en jaar)

[Handtekening]

Handtekening

Directeur

Functie



10. Instructie gasconversie

Waarschuwing:

Het is niet mogelijk om de geiser om te bouwen naar een ander type gas of een andere gasdruk.

11. Garantiecertificaat - TTulpe®

TTulpe® geeft garantie op door hen geleverde apparaten in overeenstemming met de Europese richtlijn 1999/44/EC EG die de verkoop van consumptiegoederen voor een periode van twee jaar garandeert tegen een gebrek aan overeenstemming dat zich na de levering van het product voordoet.

Tenzij het tegendeel wordt aangetoond, wordt aangenomen dat een gebrek aan overeenstemming dat zich voordoet in de zes maanden na de levering niet bestond op het moment dat de goederen werden geleverd.

De garantie voor reserveonderdelen heeft een duur van twee jaar vanaf de datum van levering van het apparaat. Deze garantie geldt alleen en uitsluitend voor apparaten die op het grondgebied van de EU wordt verkocht en geïnstalleerd.

Dekking van de garantie

Tenzij het tegendeel wordt aangetoond, wordt ervan uitgegaan dat de goederen voldoen aan, en geschikt zijn, voor het doel waarvoor deze zijn gekocht, en altijd onder de volgende voorwaarden worden gebruikt:

- De apparaten onder garantie dienen overeen te komen met de apparaten die de fabrikant uitdrukkelijk voor het land van bestemming heeft bedoeld en dienen in dat land te zijn geïnstalleerd.
- De noodzakelijke reserveonderdelen zijn de onderdelen die door onze OFFICIËLE Technische Afdeling worden bepaald en zijn in alle gevallen originele TTulpe-onderdelen.
- De garantie is geldig op voorwaarde dat de normale onderhoudswerkzaamheden, beschreven in de bij de apparatuur geleverde technische instructies, worden uitgevoerd.
- De consument dient TTulpe op de hoogte te brengen van een gebrek aan overeenstemming binnen een periode van minder dan twee maanden na het ontdekken ervan.

De garantie dekt geen incidenten die worden veroorzaakt door:

Bevriezing, is elke schade als gevolg van vorst uitgesloten van garantie.

- De elektrische voeding van apparatuur door generatoren of een ander systeem dat geen stabiel elektrisch netwerk is met voldoende capaciteit.
- Producten die een reparatie hebben ondergaan die niet is uitgevoerd door de OFFICIËLE Technische Afdeling van TTulpe en/of door TTulpe geautoriseerd personeel.
- Corrosie, vervorming, etc., veroorzaakt door onjuiste opslag.
- Bewerken van het product door iemand buiten TTulpe om gedurende de garantieperiode.
- Installatie niet in overeenstemming met de bij de apparatuur geleverde instructies.
- Installatie van de apparatuur die niet in overeenstemming is met de geldende wetten en voorschriften (elektriciteit, hydraulica, enz.).
- Defecten in de elektrische of hydraulische voorzieningen, of door onvoldoende doorstroming, enz.
- Storingen veroorzaakt door de onjuiste behandeling van het toevoerwater van de apparatuur, door corrosie afkomstig van de waterhardheid, door slecht uitgevoerde ontkalkingsbehandelingen, gechloreerd water, etc.

TTulpe® geeft garantie op door hen geleverde apparaten in overeenstemming met de Europese richtlijn 1999/44/EC EG die de verkoop van consumptiegoederen voor een periode van twee jaar garandeert tegen een gebrek aan overeenstemming dat zich na de levering van het product voordoet.

Tenzij het tegendeel wordt aangetoond, wordt aangenomen dat een gebrek aan overeenstemming dat zich voordoet in de zes maanden na de levering niet bestond op het moment dat de goederen werden geleverd.

De garantie voor reserveonderdelen heeft een duur van twee jaar vanaf de datum van levering van het apparaat.

Deze garantie geldt alleen en uitsluitend voor apparaten die op het grondgebied van de EU wordt verkocht en geïnstalleerd.

De onder garantie vervangen materialen blijven eigendom van TTulpe®

OPMERKING: Het is essentieel om alle gevraagde informatie in het garantiecertificaat in te vullen. De validatie van de garantie dient onmiddellijk te gebeuren, door het invullen van de datum en het certificaat direct naar TTulpe B.V te sturen. Al onze OFFICIËLE Technische Afdelingen hebben de bijbehorende accreditatie TTulpe®. Vraag deze accreditatie aan voor elke interventie. Eventuele claims dienen te worden ingediend bij de hiervoor bevoegde autoriteit.



TTulpe®
Wester Boekelweg 21a
1718 MJ Hoogwoud
Nederland

Tel: 0031 (0)226 428877
Email: info@ttulpe.com